

Laveuses essoreuses barrières

WB6-20, WB6-27, WB6-35



Lave-linge, pour une utilisation sans effort et des économies exceptionnelles



Des opérations qui ne nécessitent aucun effort

Une synthèse d'ergonomie et un design orienté sur l'humain, pour une expérience utilisateur exceptionnelle

- Contrôleur Compass Pro® avec une interface utilisateur conviviale, facilitant le travail de l'opérateur et permettant 40 programmes de lavage d'usine et 15 programmes de lavage personnalisés
- Portes externes avec charnières verticales et ouverture à 175°, faciles à manœuvrer et réversibles
- Positionnement / verrouillage automatique du tambour et verrouillage automatique de la porte, pour une ergonomie et une sécurité optimales des opérateurs pendant les opérations de chargement et déchargement
- Grandes portes internes du tambour pour faciliter le chargement et le déchargement



Hygiène garantie

Protégez votre entreprise et prenez soin de vos clients en respectant les normes internationales très strictes en matière d'hygiène

- Système de surveillance Watchdog pour éviter toute contamination croisée
- Design plat, pour faciliter le nettoyage et prévenir la propagation des bactéries



Productivité et économies exceptionnelles

Caractéristiques innovantes garantissant une consommation la plus faible possible d'eau, d'énergie et de lessive, pour gagner de l'argent et du temps et adopter un mode de vie durable

- Programmes optimisés pour la consommation la plus faible possible d'eau, d'énergie et de lessive
- Force d'extraction élevée pour un essorage efficace et des économies pendant le processus de séchage
- La fonction Power Balance (équilibre de la puissance) mesure, corrige le balourd et régule en temps réel la force G, en optimisant l'essorage et en gagnant du temps et de l'argent pendant le processus de séchage
- Compatible avec jusqu'à 13 signaux de détergent en standard pour les programmes de lavage les plus complexes



Contrôle en temps réel

La surveillance de l'état et des performances de l'équipement permet d'intervenir et d'améliorer l'activité commerciale

- Peut être connecté à OnE Laundry, l'assistant personnel de validation de l'hygiène, de gestion des processus et des revenus



Les images fournies ont uniquement pour but de représenter le produit ; des différences peuvent donc exister.

Principaux accessoires et options

- L'interface 'Efficient Dosing' et ses pompes adaptent la quantité de produits lessiviels en fonction du poids de la charge afin d'éviter le surdosage et offrant ainsi des économies des produits
- Alarme de fin de cycle pour économiser un précieux temps de processus
- Double affichage afin de mieux gérer le processus du côté propre de la laverie
- Bac à lessive à 4 compartiments pour lessive liquide ou en poudre
- Carter en acier inoxydable pour une meilleure résistance aux environnements agressifs
- Integrated Savings (économies intégrées) : adapte la consommation d'eau exactement au poids du linge pesé en début de cycle pour économiser eau et énergie - moins d'eau c'est aussi moins d'énergie pour la chauffer. Optimise en plus les opérations de chargement, en indiquant le poids dans le tambour en temps réel
- 3e vanne d'admission d'eau pour l'utilisation d'eau douce
- Ouverture automatique de la porte de tambour intérieure à la fin du cycle pour un déchargement rapide et sans effort
- Valve de titrage pour la surveillance de l'eau

Caractéristiques principales		WB6-20			WB6-27			WB6-35		
Capacité max.	kg/lb	20/44			27/60			35/77		
Tambour,	volume net	200			270			350		
	diamètre	770			770			770		
Essorage	tr/min	910			910			910		
Facteur G		350			350			350		
Possibilités de chauffage, 380-400V	électricité	13.5			18			27		
	vapeur	-			-			-		
	gaz	40			40			40		
Consommation, programme *		Él.	Vapeur	Gaz	Él.	Vapeur	Gaz	Él.	Vapeur	Gaz
Consommation d'eau (froide)	litre	213	213	233	308	308	328	426	426	446
Consommation d'énergie (moteur/chauffage)	kWh	11.3	0.4	0.5	12.7	0.45	0.57	18.6	0.5	0.65
Consommation de vapeur (600 kPa)	kg	-	8	-	-	11	-	-	14	-

* Conformément à ISO 9398-4 Cycle de test B.

Produit conformément à ISO 9001 et ISO 14001.

Certifié avec le certificat CB pour la Directive Basse Tension et marquage S selon la Directive Machines. Classe de protection IP X4D.

Branchements électriques*				
Alternative de chauffage	Tension principale	Puissance totale		Fusible recommandé
		Hz	kW	A
WB6-20				
Électricité	400-415V 3 -	50/60	15	3 x 32
Vapeur	400-415V 3 -	50/60	6	3 x 16
Gaz	400-415V 3 -	50/60	6.3	3 x 16
WB6-27				
Électricité	400-415V 3 -	50/60	19.5	3 x 40
Vapeur	400-415V 3 -	50/60	6.2	3 x 16
Gaz	400-415V 3 -	50/60	6.5	3 x 16
WB6-35				
Électricité	400-415V 3 -	50/60	28.8	3 x 50
Vapeur	400-415V 3 -	50/60	6.4	3 x 16
Gaz	400-415V 3 -	50/60	6.7	3 x 16

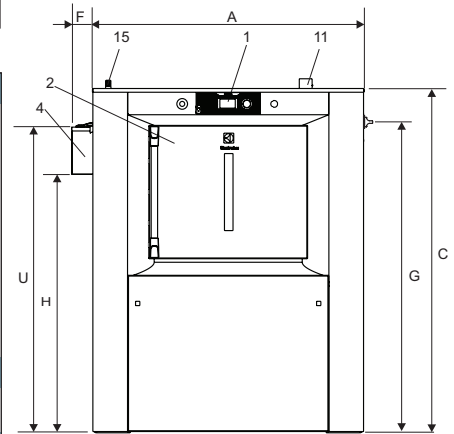
* Dans ces cas, la puissance totale et le fusible préconisé ne dépendent pas de la puissance de chauffage.

Raccordement d'eau, de vapeur, de gaz et d'air		WB6-20	WB6-27	WB6-35
Vannes d'admission d'eau	DN	20	20	20
Pression d'eau	kPa	50-300	50-300	50-300
Capacité à 250 kPa	l/min	70	70	70
Vanne de vidange	∅ mm	75	75	75
Débit de vidange	l/min	240	240	240
Vanne de vapeur	DN	20	20	20
Pression de la vapeur	kPa	100-600	100-600	100-600
Vanne de gaz	DN	20	20	20
Evacuation du gaz	∅ mm	125	125	125
Efforts au sol				
Fréquence des efforts dynamiques	Hz	15.2	15.2	15.2
Niveaux sonores				
Niveau sonore aérien	dB(A)	72	72	72
Déperdition calorifique				
% de la puissance installée, max		3	3	3
Emballage**				
	net, kg	670	710	770
Volume emballé	m ³	2.71	3.10	3.66
Dimensions en mm				
A	Largeur	915	1050	1270
B	Profondeur	1030	1030	1030
C	Hauteur	1620	1620	1620
D		830	830	830
E		125	125	125
F		125	125	125
G		1435	1435	1435
H		1210	1210	1210
I		375	375	375
J		475	475	475
K		210	210	210
L		150	150	150
M		80	80	80
U		1440	1440	1440
V		60	60	60
W		475	575	730
X		175°	175°	175°

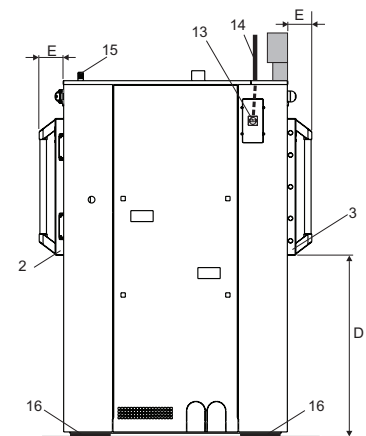
1	Panneau de contrôle	10	Double raccord de vidange (option)
2	Porte de chargement	11	Raccord de ventilation
3	Porte de déchargement	12	Branchement électrique
4	Bac à lessive	13	Interrupteur général
5	Arrivée d'eau dure froide	14	Câble électrique
6	Arrivée d'eau chaude	15	Arrivée de détergents liquides
7	Arrivée d'eau douce froide (option)	16	Plaque en caoutchouc
8	Raccord de vapeur		
9	Raccord de vidange		

* Niveau de puissance acoustique mesuré selon ISO 60704.

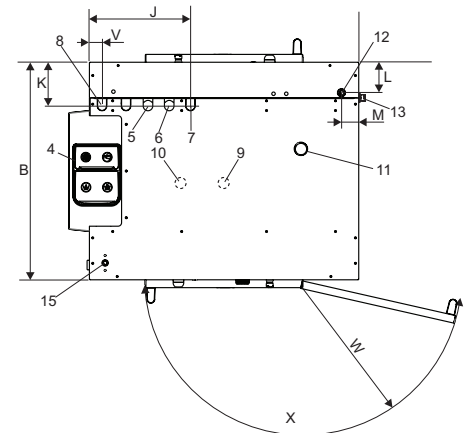
** Données moyennes. Le poids en caisse/le volume emballé dépendent de la configuration. Contactez la logistique pour des mesures exactes.



Vue avant



Vue de droite



Vue de dessus